

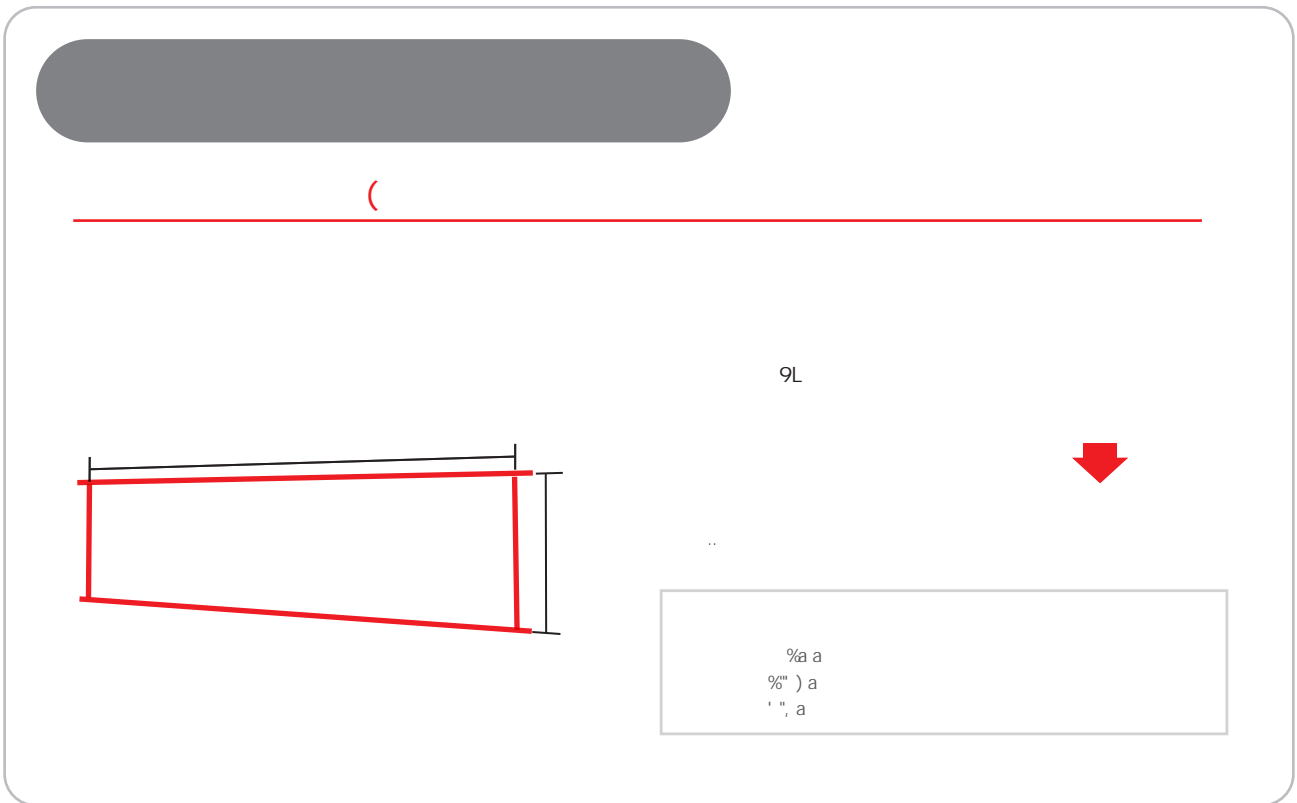


4

4

組み立ての動画はコチラ  

	&&a a % \$ \$a a ³ &
% \$ \$a a ³ ( % ) \$a a ³	22a a %\$
%*	' \$a



1

1/2インチ

1/2インチ

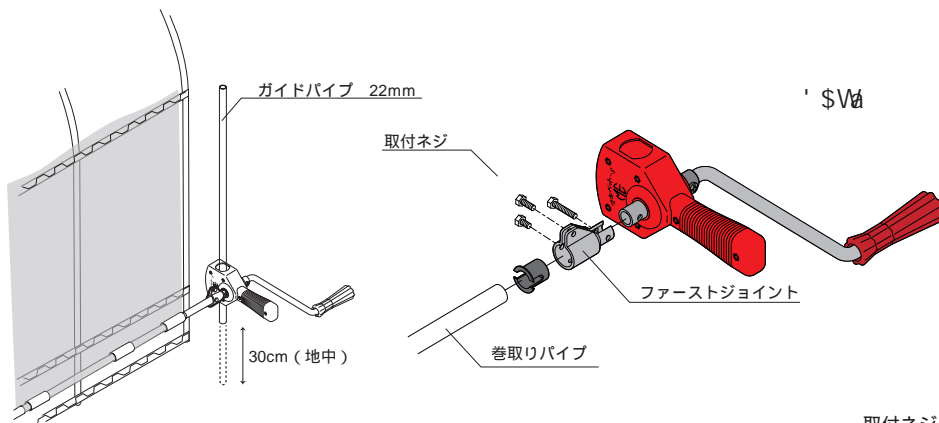


2

1

3

1.5メートル



4

